



## **EFL253 (S)/EFL303 (S)/EFL353(S)** CARRETILLA ELEVADORA ELÉCTRICA 2.5/3.0/3.5 T

⚡ Batería de litio 80V205Ah | 80V230Ah | 80V280Ah

- La tecnología del litio sustituirá al motor de combustión interna
- Multifunciones para un funcionamiento seguro y una gestión sencilla de la flota
- La estructura de la carretilla integra estética y diseño práctico
- Mejoras ergonómicas para un manejo cómodo
- Protección superior optimizada para el uso de una cabina completa



### Alto rendimiento

- Velocidad máxima de desplazamiento (con carga) 17 km/h (opción) para cubrir diversas necesidades de aplicaciones intralogísticas
- Capacidad máxima de la batería 80V/460Ah y corriente máxima de carga 200A para un mayor tiempo de actividad y una carga rápida
- Pendiente máxima (carga/descarga) 20/25% para ofrecer una mayor estabilidad en rampas.
- Velocidad máxima de elevación 0,5 m/s para una mayor eficiencia





### Tecnología de iones de litio

- La tecnología de litio ha demostrado ser una tecnología sin emisiones ni mantenimiento.
- Alternativa al gasóleo.
- La nueva generación de la serie EFL maneja cargas con una consistencia.
- Alto rendimiento gracias a la carga por oportunidad, incluso para las aplicaciones más exigentes.



Batería de litio estándar



Nueva pantalla LCD



Diseño impermeable



Amplio espacio para las piernas



### Multifunciones para un funcionamiento seguro y una gestión sencilla de la flota

La nueva serie EFL está equipada con diversas configuraciones funcionales, como el sistema OPS, la telemática y el sistema de tarjeta/huella dactilar, que no sólo tienen la seguridad como prioridad, sino que también refuerzan una gestión más sencilla de la flota.

### Mejoras ergonómicas para un manejo cómodo

El espacio de trabajo de la nueva serie EFL es más espacioso, con un panel simplificado y un cómodo pedal.

La serie incorpora una nueva pantalla LCD que muestra claramente la velocidad, las horas de trabajo, el estado de la batería, el kilometraje y el estado de estacionamiento para que el operador pueda ver fácilmente las condiciones de la carretilla con un simple vistazo.

### La estructura de la carretilla integra estética y diseño práctico

La practicidad y la belleza se reflejan en el diseño de la nueva serie EFL. Hereda el robusto chasis de la serie T8 IC y presenta un diseño más aerodinámico y compacto contra-peso, para encajar mejor en espacio reducido.

Además, el puerto de carga a prueba de lluvia protege el puerto de las salpicaduras de agua y garantiza de carga.



170 mm más corto

### Protección superior optimizada para el uso de una cabina completa

El nuevo techo protector está atornillado, en lugar de soldado, al bastidor de la carretilla, lo que resulta más adecuado para el uso de una cabina completa para hacer frente a cualquier condición meteorológica. Para una estrategia flexible, es fácil instalar o desmontar una cabina en diferentes carretillas.



Cabina completa (opcional)

Radio de giro 2347 mm



### ► Características

				EP	EP	EP	EP	EP	EP	
1.1	Fabricante									
1.2	Modelo			EFL253	EFL303	EFL353	EFL253S	EFL303S	EFL353S	
1.3	Unidad de conducción			Eléctrico	Eléctrico	Eléctrico	Eléctrico	Eléctrico	Eléctrico	
1.4	Tipo de operario			Sentado	Sentado	Sentado	Sentado	Sentado	Sentado	
1.5	Capacidad de carga	Q	kg	2500	3000	3500	2500	3000	3500	
1.6	Centro de carga	c	mm	500	500	500	500	500	500	
1.8	Centro de eje a la horquilla	x	mm	495	481	486	495	481	486	
1.9	Distancia entre ejes	y	mm	1740	1740	1740	1740	1740	1740	
<b>Peso</b>										
2.1	Peso (Incluida batería)			kg	3780	4280	4570	3955	4305	4625
2.2	Distribución del peso	Con carga	Delantera (Conducción)	kg	5720	6595	7415	5795	6575	7355
			Trasera (Carga)	kg	560	685	655	660	730	770
2.3		Sin carga	Delantera (Conducción)	kg	1805	1900	1930	1865	1880	1870
			Trasera (Carga)	kg	1990	2380	2640	2090	2425	2755
<b>Chasis</b>										
3.1	Tipo de neumático de ruedas tracción/de carga				Goma	Goma	Goma	Goma	Goma	Goma
3.2	Tamaño neumático, ruedas de tracción			mm	7.00-12	28x9-15	28x9-15	7.00-12	28x9-15	28x9-15
3.3	Tamaño neumático, ruedas de carga			mm	18x7-8	18x7-8	18x7-8	18x7-8	200/50-10	200/50-10
3.5	Número de ruedas tracción (x= Ruedas motrices)			mm	2x-2	2x-2	2x-2	2x-2	2x-2	2x-2
3.6	Ancho de vía, delantero, lado del conductor		b10		975	1010	1010	975	1010	1010
3.7	Ancho de vía, trasera, lado de carga		b11		955	955	955	955	955	955
<b>Dimensiones</b>										
4.1	Inclinación del mástil. hacia adelante / hacia atrás			a/β °	6/10	6/10	6/10	6/10	6/10	6/10
4.2	Altural del mástil rebajado			h1 mm	2090	2070	2070	2090	2070	2070
4.3	Altura libre			h2 mm	120	135	135	120	135	135
4.4	Altura de elevación			h3 mm	3000	3000	3000	3000	3000	3000
4.5	Altura del mástil extendido			h4 mm	4025	4095	4095	4025	4095	4095
4.7	Altura de la protección del techo (cabina)			h6 mm	2165	2180	2180	2165	2180	2180
4.8	Altura del asiento / altura de pie			h7 mm	1095	1110	1110	1095	1110	1110
4.12	Altura del enganche de remolque			h10 mm	330	345	345	330	345	345
4.19	Longitud Total			l1 mm	3600	3610	3688	3600	3610	3688
4.20	Largo sin horquillas (centro rueda-cara horquillas)			l2 mm	2530	2540	2618	2530	2540	2618
4.21	Ancho total			b1/b2 mm	1054	1210	1210	1054	1210	1210
4.22	Dimensiones de la horquilla			s/e/l mm	40x122x1070	45x122x1070	50x122x1070	40x122x1070	45x122x1070	50x122x1070
4.23	A, B carro porta horquillas clase / tipo A, B				2A	3A	3A	2A	3A	3A
4.24	Ancho de la horquilla			b3 mm	1040	1100	1100	1040	1100	1100
4.31	Distancia al suelo, cargado, debajo del mástil			m1 mm	125	130	130	125	130	130
4.32	Distancia al suelo desde el centro de los ejes			m2 mm	170	185	185	170	185	185
4.34.1	Ancho pasillo palets 1000x1200 transversales			Ast mm	4000	4028	4091	4000	4028	4091
4.34.2	Ancho pasillo palets 800x1200 longitudinales			Ast mm	4200	4228	4291	4200	4228	4291
4.35	Radio de giro (Exterior)			Wa mm	2305	2347	2405	2305	2347	2405
<b>Funcionamiento</b>										
5.1	Velocidad de desplazamiento (Con carga/Sin carga)			km/h	11/12	11/12	11/12	16/17	16/17	16/17
5.2	Velocidad de elevación (Con carga/Sin carga)			m/s	0.29/0.36	0.29/0.36	0.28/0.36	0.4/0.5	0.4/0.5	0.4/0.5
5.3	Velocidad de descenso (Con carga/Sin carga)			m/s	0.43/0.44	0.43/0.44	0.43/0.44	0.43/0.44	0.43/0.44	0.43/0.44
5.5	Tracción de la barra de tiro, cargada/descargada			N	-	-	-	-	-	-
5.6	Máx.Tracción de la barra de tiro, cargada/descargada			N %	-	-	-	-	-	-
5.8	Máx. Rampa (Con carga/Sin carga)			%	15/15	15/15	15/15	20/25	20/25	18/25
5.10	Freno de servicio				Hidráulico	Hidráulico	Hidráulico	Hidráulico	Hidráulico	Hidráulico
5.11	Freno de estacionamiento				Mecánico	Mecánico	Mecánico	Mecánico	Mecánico	Mecánico
<b>Conducción</b>										
6.1	Potencia del motor de conducción S2 60min			kW	10	10	10	17	17	17
6.2	Potencia del motor de elevación en S3 15%			kW	16	16	16	26	26	26

Datos técnicos según V.202302.01:

Las especificaciones de la tabla son sólo para modelos estándar. Si necesita más información, contacte con nosotros. Estas especificaciones están sujetas a cambios sin previo aviso.





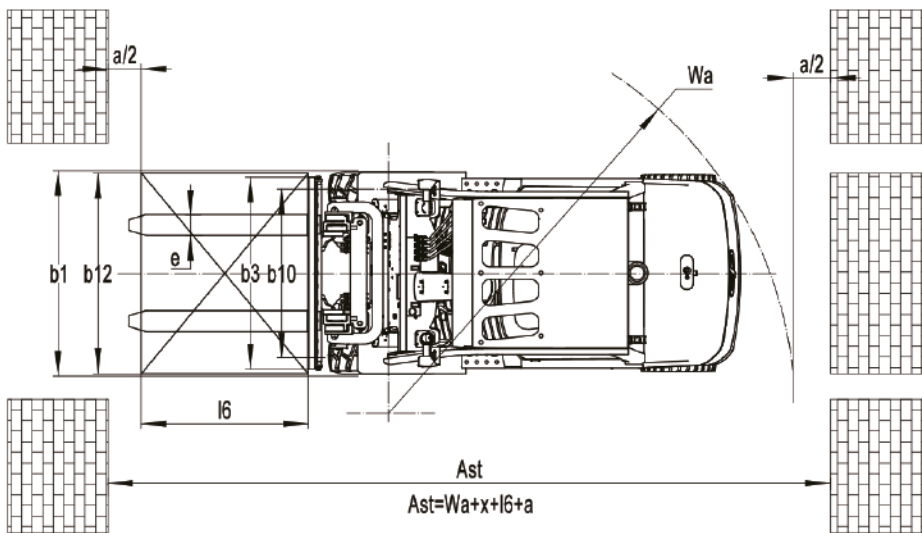
# EFL253 | EFL303 | EFL353(S)

CARRETILLA ELEVADORA ELÉCTRICA | 2.5/3.0/3.5 T

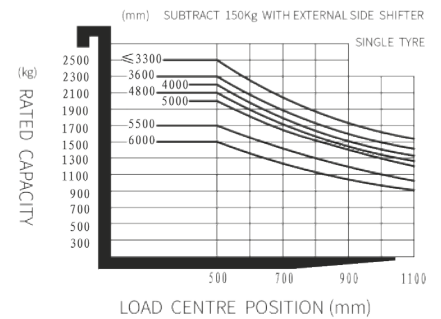
## ► Características

6.4	Voltaje de la batería / capacidad nominal K5	V/Ah	80V205Ah	80V205Ah	80V280Ah	80V230Ah	80V230Ah	80V280Ah
6.5	Peso de la batería	kg	-	-	-	-	-	-
Otras características								
8.1	Tipo de control de conducción		AC	AC	AC	AC	AC	AC
10.5	Tipo de dirección		Hidráulico	Hidráulico	Hidráulico	Hidráulico	Hidráulico	Hidráulico
10.7	Nivel de presión sonora en los oídos del conductor	dB (A)	<74	<74	<74	<74	<74	<74

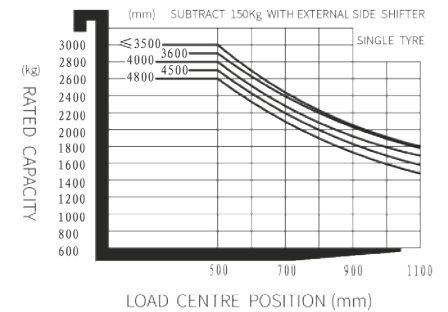
## EFL253 (S) | EFL303 (S) | EFL353 (S)



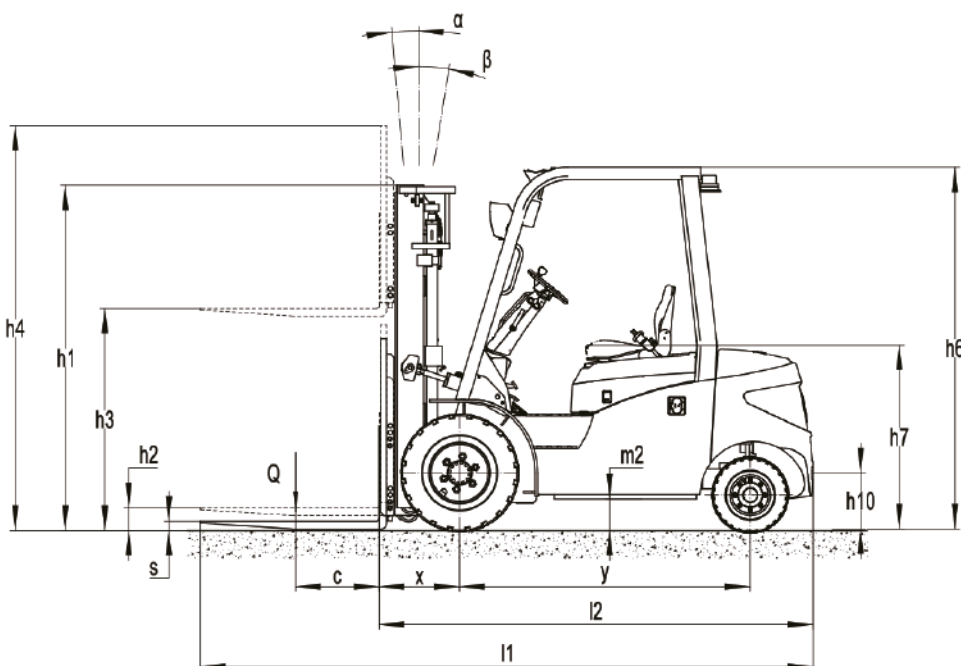
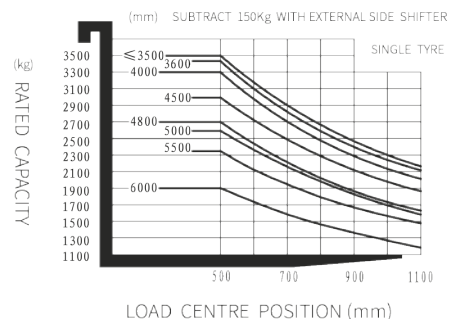
### EFL253 (S) RATED CAPACITIES



### EFL303 (S) RATED CAPACITIES



### EFL353 (S) RATED CAPACITIES





## Opciones de mástil EFL253 (S)

TIPO	MODELO	ALTURA DE ELEVACIÓN H3 mm	Altura		Elevación libre h2		Distancia de carga del centro del eje motriz a la horquilla X		Rango de Inclinación		Capacidad de carga		
			Altura Replegado h1 mm	Altura mástil Elevado h4		Sin respaldo mm	Con respaldo mm	500 mm distancia de centro de carga		α (°)	β (°)	2.5T	
				Sin respaldo mm	Con respaldo mm			Neumático simple kg	Neumático doble kg				
			2.5 t	2.5 t	kg	kg							
Mástil duplex	2W300	3000	2090	3565	4025	120	120	495	6	10	2500	-	
	2W330	3300	2240	3865	4325	120	120	495	6	10	2500	-	
	2W350	3500	2340	4065	4525	120	120	495	6	10	2400	-	
	2W360	3600	2390	4165	4625	120	120	495	6	10	2300	-	
	2W400	4000	2640	4565	5025	120	120	495	6	6	2200	-	
	2W450	4500	2890	5065	5525	120	120	495	6	6	2050	-	
Mástil duplex gran elevación libre	2F300	3000	2035	3565	4025	1470	1010	476	6	10	2500	-	
	2F330	3300	2185	3865	4325	1620	1160	476	6	10	2500	-	
	2F360	3600	2335	4165	4625	1770	1310	476	6	10	2300	-	
Mástil triplex gran elevación libre	3F430	4300	2035	4865	5325	1470	1010	488	6	6	2200	-	
	3F450	4500	2115	5065	5525	1550	1090	488	6	6	2150	-	
	3F480	4800	2220	5365	5825	1655	1195	488	6	6	2100	-	
	3F500	5000	2305	5565	6025	1740	1280	488	6	6	2000	-	
	3F550	5500	2555	6065	6525	1990	1530	488	3	5	1700	-	
	3F600	6000	2805	6565	7025	2240	1780	488	3	5	1500	-	

## Opciones de mástil EFL303 (S) | EFL353 (S)

TIPO	MODELO	ALTURA DE ELEVACIÓN H3 mm	Altura Replegado h1 mm	Altura		Elevación libre h2		Distancia de carga del centro del eje motriz a la horquilla X		Rango de Inclinación		Capacidad de carga		Capacidad de carga	
				Altura mástil Elevado h4		Sin respaldo mm	Con respaldo mm	500 mm distancia de centro de carga		α (°)	β (°)	500 mm distancia de centro de carga			
				Sin respaldo mm	Con respaldo mm			3.0T kg	3.5T kg			3.0T Neumático simple kg	3.0T Neumático doble kg	3.5T Neumático simple kg	3.5T Neumático doble kg
				3.0T	3.5T	kg	kg								
Mástil duplex	2W270	2700	1920	3330	3795	135	135	481	486	6	10	3000	-	3500	-
	2W300	3000	2070	3630	4095	135	135	481	486	6	10	3000	-	3500	-
	2W330	3300	2220	3930	4395	135	135	481	486	6	10	3000	-	3500	-
	2W350	3500	2320	4130	4595	135	135	481	486	6	10	3000	-	3500	-
	2W360	3600	2370	4230	4695	135	135	481	486	6	10	2900	-	3400	-
	2W400	4000	2620	4630	5095	135	135	481	486	6	10	2800	-	3300	-
Mástil duplex gran elevación libre	2F300	3000	2040	3630	4095	1410	945	481	486	6	10	3000	-	3500	-
	2F330	3300	2190	3930	4395	1560	1095	481	486	6	10	3000	-	3500	-
	2F360	3600	2340	4230	4695	1710	1245	481	486	6	10	2900	-	3500	-
Mástil triplex gran elevación libre	3F430	4300	2040	4930	5395	1410	945	495	500	6	6	2750	-	3300	-
	3F450	4500	2120	5130	5595	1490	1025	495	500	6	6	2700	-	3000	-
	3F480	4800	2190	5430	5895	1560	1095	495	500	6	6	2600	-	2700	-
	3F500	5000	2310	5630	6095	1680	1215	495	500	6	6	2200	-	2600	-
	3F550	5500	2560	6130	6595	1930	1465	495	500	3	5	1900	-	2350	-
	3F600	6000	2810	6630	7095	2180	1715	495	500	3	5	1400	-	1900	-



### Opciones

	EFL253	EFL253S	EFL303	EFL303S	EFL353	EFL353S
Longitud de horquillas	○122*40*920○122*40*1070○122*40*1150 ○122*40*1220○122*40*1370○122*40*1500 ○122*40*1600○122*40*1700○122*40*1820 ○122*40*1900○122*40*2000○122*40*2200		○122*45*1070○122*45*1150○122*45*1200 ○122*45*1370○122*45*1520○122*45*1600 ○122*45*1700○122*45*1820○122*45*2000 ○122*45*2200○122*45*2400		○122*50*1070○122*50*1150○122*50*1220 ○122*50*1370○122*50*1520○122*50*1600 ○122*50*1700○122*50*1820○122*50*2000 ○122*50*2200○122*50*2420	
Ancho portahorquillas	●1040mm○Sí y se puede personalizar			●1100mm○Sí y se puede personalizar		
Altura del portahorquillas	●1025mm○Sí y se puede personalizar			●1095mm○Sí y se puede personalizar		
Rueda de carga	○Neumático○superelásticas○ no-marking					
Rueda motriz	○Neumático○superelásticas○ no-marking					
Capacidad de la batería	○80V205AH ○80V280AH ○80V410AH	○80V230AH ○80V460AH	○80V205AH ○80V280AH ○80V410AH	○80V230AH ○80V460AH	○80V280AH ○80V410AH	○80V280AH ○80V460AH
Cargador	○80V35A ○80V65A ○80V130A ○80V200A (solo batería 410Ah) ○80V35A interno ○80V60A interno	○80V35A ○80V65A ○80V130A ○80V200A (solo batería 460Ah)	○80V35A ○80V65A ○80V130A ○80V200A (solo batería 410Ah) ○80V35A interno ○80V60A interno	○80V35A ○80V65A ○80V130A ○80V200A (solo batería 460Ah)	○80V35A ○80V65A ○80V130A ○80V200A (solo batería 410Ah) ○80V35A interno ○80V60A interno	○80V35A ○80V65A ○80V130A ○80V200A (solo batería 460Ah)
Indicador de la batería	●Con tiempo					
Tipo de asiento	○Regular ○Premium ○Suspensión ○Suspensión + interruptor lógico cinturón					
Accesorios	●No ○Desplazador lateral integrado ○Desplazador externo ○Posicionador de horquilla					
Perno de la tracción	●Si					
Luz delantera	●LED					
Luz trasera	●No○LED					
Luz de advertencia	●Si					
Luz de dirección	●Si					
Luz azul	●No○2 delantero○1 trasero ○2 delantero+ 1 trasero					
Luz advertencia de área	●No ○1 izquierda + 1 derecha (red)					
Espejo retrovisor	●1 en el medio○ Agregar espejo retrovisor en ambos lados					
Zumbador	●Si					
Sistema de OPS	●Si					
Telemática	●Si y no personalizado					
Cabina	●No○Cabina básica semicerrada ○Actualización de cabina semicerrada○Cabina completa					
Calefacción	●No○Si y no personalizado					
<b>Leyenda</b>	● Estándar		○ Opción		/ NA	



2023© MB Forklift® una marca de Ática Redex®

MB Forklift se reserva el derecho de realizar cualquier cambio sin previo aviso en relación con los colores, el equipamiento o las especificaciones detalladas en esta hoja técnica o de suscribir modelos individuales. Los colores de los vehículos entregados pueden diferir ligeramente de los que aparecen en este documento. Las especificaciones varían para los distintos países en función de las condiciones del mercado local. Consulte con su distribuidor MB Forklift para asegurarse de que el vehículo entregado corresponda a sus expectativas. Todos los valores se determinan en base al estado estándar y pueden variar, debido a las tolerancias del motor y del sistema, al estado del vehículo y a las condiciones de funcionamiento. Algunos equipamientos mostrados en las fotos podrían ser opcionales.